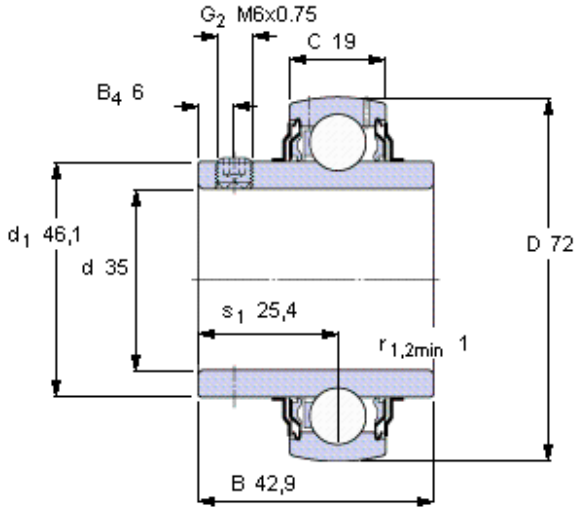


Ložiska Y, se stavěcím šroubem

Základní rozměry				Základní hodnoty zatížení		Omezující rychlost s tolerancí hřídele h6	Označení
d	D	B	C	dynamické	statické		
mm				C	C0		
<b>35</b>	72	42,9	19	kN 25,5	15,3	ot/min 5300	- YAR 207-2F



**Šestihranný klíč velikost [mm]**

3

**Doporučený utahovací moment [Nm]**

4

**Příslušný pryžový usazovací kroužek**

RIS 207 A

**Faktor výpočtu**

$f_0$  14